



## **Rozeznanie cenowe na dostawę mebli biurowych wraz z montażem dla Agencji Badań Medycznych**

W związku z planowanym przez Agencję Badań Medycznych wszczęciem postępowania o udzielenie zamówienia publicznego polegającego na dostawie oraz montażu mebli biurowych, zapraszamy Państwa do składania propozycji cen za wykonanie wskazanego przedmiotu zamówienia w ramach procedury szacowania wartości zamówienia.

W związku z powyższym, zwracamy się do Państwa, z uprzejmą prośbą o przesyłanie kalkulacji cenowych w odniesieniu do wymagań zawartych w przedstawionym poniżej Opisie Przedmiotu Zamówienia oraz Formularzu wartości szacunkowej.

Niezbędne informacje należy przesłać na załączonym formularzu wartości szacunkowej do dnia **10.10.2023 r. do godz. 12.00** na adres email: [agnieszka.koch@abm.gov.pl](mailto:agnieszka.koch@abm.gov.pl).

Przedmiotowe zapytanie ma charakter szacowania wartości, nie zostanie zakończone wyborem oferty oraz nie stanowi zaproszenia do składania ofert w rozumieniu art. 66 Kodeksu cywilnego.

Tym samym nie zobowiązuje Zamawiającego do zawarcia umowy, czy też udzielenia zamówienia i nie stanowi części procedury udzielania zamówienia publicznego realizowanego na podstawie ustawy Prawo zamówień publicznych.

### **OPIS PRZEDMIOTU ZAMÓWIENIA**

#### **I. Wymagania ogólne dotyczące przedmiotu zamówienia:**

1. Zamówienie obejmuje dostawę i montaż mebli biurowych do siedziby Agencji Badań Medycznych przy ul. Stanisława Moniuszki 1 A w Warszawie z wniesieniem na piętra i do pomieszczeń wskazanych przez Zamawiającego w dniu dostawy, zgodnie z opisem i wymaganiami określonymi w niniejszym Opisie Przedmiotu Zamówienia (dalej: OPZ) oraz ilościami określonymi w Formularzu wartości szacunkowej.
2. Realizacja przedmiotu zamówienia nastąpi w terminie zaoferowanym przez Wykonawcę, jednak nie później niż w terminie **7 tygodni** od dnia zawarcia umowy. Za dzień realizacji przedmiotu zamówienia uznany będzie dzień, w którym Wykonawca dostarczy, zmontuje i ustawi w miejscach wskazanych przez Zamawiającego przedmiot zamówienia.
3. **Z uwagi na wewnętrzne regulacje Zamawiającego, zaoferowana cena jednostkowa brutto za wskazany asortyment nie może być równa lub wyższa kwocie 10 000,00 zł. Zamawiający informuje, że odrzuci ofertę Wykonawcy, który za wskazany asortyment zaproponuje cenę jednostkową równą lub wyższą kwocie brutto 10 000,00 zł.**
4. Zamawiający zastrzega, że zgodnie z Regulaminem Zarządcy budynku Moniuszki Office, siedziby Agencji Badań Medycznych przy ul. Stanisława Moniuszki 1A, dostawa może odbyć się w każdym czasie z wyłączeniem godzin 8:00 -18:00 od poniedziałku do piątku. Prace ciche związane z montażem mogą odbywać się w godzinach 8:00 - 18:00 od poniedziałku do piątku, w przypadku prac głośniejszych obowiązują takie same zasady jak przy dostawie. Zamawiający informuje, że w Budynku Moniuszki Office nie ma wind towarowych. Zamawiający podaje wymiary wind osobowych:

otwór wejściowy: szerokość 89 cm, wysokość 200 cm,  
kabina: szerokość 149 cm, wysokość 206 cm, głębokość 125 cm.

5. Tam, gdzie w treści OPZ występują odwołania do standardów lub norm, Zamawiający dopuszcza standardy lub normy równoważne, które zachowują takie same wymagania co najmniej w zakresie w jakim Zamawiający odwołuje się do wskazanego standardu lub normy.
6. Oferowane meble biurowe muszą być fabrycznie nowe i nieużywane, muszą pochodzić z bieżącej produkcji (wyprodukowane nie wcześniej niż w **styczniu 2023 r.**). Nie mogą pochodzić z odzysku, nie mogą pochodzić z projektów realizowanych u innych klientów, nie mogą pochodzić z ekspozycji w punktach sprzedaży oraz muszą być wolne od jakichkolwiek wad fizycznych i prawnych czy roszczeń osób trzecich, muszą być wykonane z materiałów posiadających wszelkie wymagane prawem certyfikaty i aprobaty dopuszczające do sprzedaży i użytkowania na terenie Rzeczypospolitej Polskiej.
7. Wymagane jest, aby meble biurowe zostały dostarczone do Zamawiającego wraz z rozładunkiem (wniesieniem do miejsca wskazanego przez Zamawiającego) i montażem. Przez montaż należy rozumieć: instalację kompletnych i gotowych do użycia mebli biurowych z uwzględnieniem ich dostosowania do pomieszczeń, w których będą użytkowane oraz do elementów znajdujących się w tych pomieszczeniach. Montaż będzie polegał w szczególności na: ustawieniu, wypoziomowaniu oraz ustawieniu w sposób zapewniający bezpieczeństwo podczas ich użytkowania poszczególnych elementów wyposażenia będących przedmiotem zamówienia.
8. Wykonawca odpowiada za wszelkie wady prawne zaoferowanych i dostarczonych mebli, w tym również za ewentualne roszczenia osób trzecich wynikające z naruszenia praw własności intelektualnej lub przemysłowej, w tym praw autorskich, patentów, praw ochronnych na znaki towarowe oraz praw z rejestracji na wzory użytkowe i przemysłowe, pozostające w związku z wprowadzeniem mebli do obrotu na terytorium Rzeczypospolitej Polskiej; za ewentualne roszczenia osób trzecich wynikające z praw autorskich lub patentowych, dotyczące przedmiotu dostawy odpowiada wyłącznie Wykonawca.
9. Wraz z dostarczaniem przedmiotem zamówienia Wykonawca przedłoży Zamawiającemu instrukcję obsługi ergonomicznych foteli obrotowych w języku polskim.
10. Zamawiający wymaga, aby przedmiot zamówienia był wykonany starannie, z dużą dbałością o szczegóły i z materiałów opisanych w sposób szczegółowy w OPZ. W celu zobrazowania walorów wizualnych i estetycznych koniecznych do osiągnięcia przez Wykonawcę, Zamawiający zamieścił w OPZ rysunki poglądowe.
11. Zamawiający zastrzega, że:
  - a) Wykonawca zobowiązany będzie do usunięcia wszelkich odpadów i nieczystości będących efektem montażu przedmiotu zamówienia oraz pokrycia kosztów ewentualnych uszkodzeń powstałych podczas wnoszenia, montażu oraz usuwania odpadów.
  - b) Wykonawca zobowiązany będzie do zachowania porządku w trakcie wykonania prac związanych z realizacją przedmiotu zamówienia w siedzibie Zamawiającego.
  - c) Wykonawca zobowiązany będzie do realizacji przedmiotu Umowy zgodnie z obowiązującymi przepisami bhp i ppoż. oraz innymi obowiązującymi w tym zakresie przepisami prawa.
  - d) Wykonawca zobowiązany będzie do zapewnienia bezpieczeństwa osób przebywających na terenie budynku Moniuszki Office, w którym realizowany będzie przedmiot zamówienia.
12. Zamawiający zastrzega, że ostateczny wybór koloru w szczególności: tapicerek oraz płyt melaminowanych, nastąpi po zawarciu umowy na podstawie przedstawionych przez Wykonawcę próbników płyt (minimum 3 rodzaje płyt melaminowanych do wyboru w kolorystyce wskazanej przez Zamawiającego) oraz fabrycznych próbników tkanin tapicerskich. Próbniki tkanin muszą posiadać atesty lub sprawozdania z badań potwierdzające skład oraz wymaganą wytrzymałość na ścieranie. Atesty lub sprawozdania z badań muszą być wystawione przez niezależną jednostkę uprawnioną do wydawania tego rodzaju dokumentów.

## II. Minimalne wymagania technologiczne mebli:

1. Zamawiający zastrzega, że do łączenia poszczególnych elementów mebli (płyt) nie dopuszcza użycia wyłącznie kleju. Wszelkie zaślepki w miejscach łączeń muszą być dopasowane kolorystycznie i połączone trwale z meblem.
2. W przypadku, gdy Zamawiający w opisie technicznym wskazuje dopuszczalny zakres tolerancji lub zakres wymaganych parametrów technicznych – parametry oferowanego wyposażenia winny mieścić się we wskazanych przez Zamawiającego zakresach.
3. Zamawiający zastrzega, że:
  - 1) **meble** (biurka) muszą posiadać:
    - a) atest higieniczny na obrzeża do wąskich krawędzi użytych do produkcji mebli,
    - b) atest higieniczny potwierdzający klasę higieny E1 na płytę użytą do produkcji mebli,
    - c) dokumenty potwierdzające zgodność produktów z normami:
      - PN-EN 527-2+A1:2019-08 lub PN-EN 527-2:2017-02, Meble biurowe -- Stoły robocze - - Część 2: Wymagania bezpieczeństwa, wytrzymałości i trwałości,
      - PN-EN 527-1:2011 Meble biurowe -- Stoły robocze i biurka -- Część 1: Wymiary.
  - 2) **meble** (szafy aktowe, szafy aktowe niskie, szafa ubraniowa wąska oraz kontenery mobilne) muszą posiadać:
    - a) atest higieniczny na obrzeża do wąskich krawędzi użytych do produkcji mebli,
    - b) atest higieniczny potwierdzający klasę higieny E1 na płytę użytą do produkcji mebli,
    - c) dokumenty potwierdzające zgodność produktów z normą:
      - PN-EN 14073-2:2006 Meble biurowe -- Meble do przechowywania -- Część 3: Metody badań stateczności i wytrzymałości konstrukcji.
  - 3) **ergonomiczne fotele obrotowe** muszą posiadać dokumenty potwierdzające zgodność produktów z normami:
    - PN-EN 1335-1 Meble biurowe -- Krzesło biurowe do pracy -- Część 1: Wymiary -- Wyznaczanie wymiarów,
    - PN-EN 1335-2 Meble biurowe -- Krzesło biurowe do pracy -- Część 2: Wymagania bezpieczeństwa.

Dokumenty, o których mowa powyżej muszą być wystawione przez niezależną jednostkę uprawnioną do wydawania tego rodzaju zaświadczeń. Dodatkowo meble muszą spełniać warunki i wymagania określone w rozporządzeniu Ministra Pracy i Polityki Społecznej z dnia 1 grudnia 1998 roku w sprawie bezpieczeństwa i higieny pracy na stanowiskach wyposażonych w monitory ekranowe (Dz.U. 1998 nr 148 poz. 973).

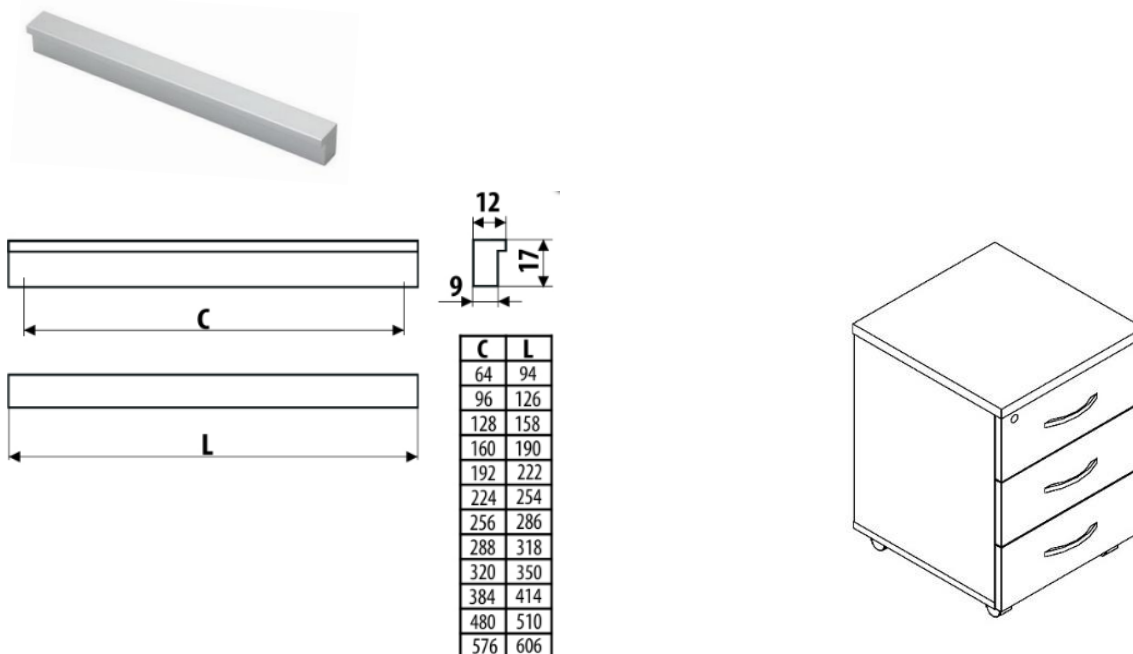
## III. Zestawienie mebli biurowych:

### 1. Kontener mobilny

- **Wymiary (mm):** 425 x 525 x 550 (szerokość x głębokość x wysokość) - dopuszcza się +/- 10 mm;
- Plecy i boki oraz wieniec dolny kontenera wykonany z płyty wiórowej trójwarstwowej, klasa higieniczności E1 (posiadająca ocenę pozytywną dotyczącą odporności krawędzi oraz powierzchni płyty meblowej na działanie wody) 18 mm, dwustronnie melaminowana o drobnej strukturze wyczuwalnej dotykowo - struktura „skórki pomarańczy”;
- Wieniec górny – top – trójwarstwowa płyta wiórowa, klasa higieniczności E1 (posiadająca ocenę pozytywną dotyczącą odporności krawędzi oraz powierzchni płyty meblowej na działanie wody), dwustronnie melaminowana 18 mm;
- Plecy frezowane na obwodzie wpuszczone w boki i wieńce w celu wzmocnienia konstrukcji oraz ochrony przed kurzem;
- Front - trójwarstwowa płyta wiórowa, klasa higieniczności E1, dwustronnie melaminowana 18 mm, obrzeże klejone listwą ABS o grubości min. 2 mm i promieniu 2 mm w kolorze płyty;

- Kontener wyposażony w trzy szuflady o konstrukcji skrzyniowej wykonanej z płyty dwustronnie oklejonej folią;
- Dno szuflad: płyta HDF;
- Pierwsza szuflada wyposażona we wkład piórnikowy w kolorze czarnym;
- Szuflady kontenera osadzone na prowadnicach rolkowych, udźwig szuflady co najmniej 15 kg, wysuw szuflady minimalnie 70%;
- Szuflada wyposażona w zamek z wpuszczaną w korpus i przykręcana centralną listwą zamykającą oraz dwa klucze łamane. Wymagany jest zamek systemowy z numerowanym cylindrem, numerowanym kluczykiem. Gdy klucz zostanie zagubiony musi być możliwość jego domówienia po numerze spisany z cylindra. Do kompletu kluczy mebli biurowych wymagany jest klucz matka typu master, który umożliwia dostęp upoważnionych osób;
- Kontener z szufladami dostarczany w całości;
- Kółka: 4 czarne kółka tworzywowe, obrotowe do podłóg miękkich o średnicy minimum 40 mm;
- Co najmniej dwa kółka z funkcją stop;
- Krawędzie klejone klejem termoplastycznym lub klejem poliuretanowym;
- Uchwyty - aluminiowe, w kolorze aluminiowym naturalne, matowe w kształcie listwy. Rozstaw mocowań (C)160 mm, długość uchwytu (L)190 mm. Uchwyty mocowane poziomo;
- Łączenia płyt - wieniec dolny połączony z korpusem za pomocą śrub imbusowych typu konfirmant. Wszystkie pozostałe połączenia elementów płytowych wykonane przy pomocy niewidocznych na zewnątrz złącz mimośrodowych zapewniających trwałość połączenia oraz możliwość wymiany poszczególnych elementów kontenera w przypadku uszkodzenia. Nie dopuszcza się konstrukcji klejonej;
- **Kolor płyt:**
  - korpus kontenera oraz wieniec górny, dolny, front szuflady: **biały**
  - wewnątrz szuflad: **czarny**.

Zdjęcie poglądowe uchwytu oraz kontenera - kolorystyka zgodnie z opisem powyżej.

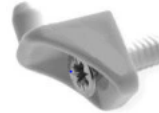
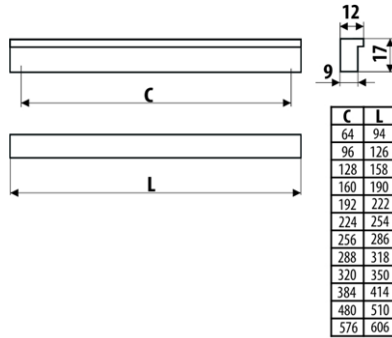
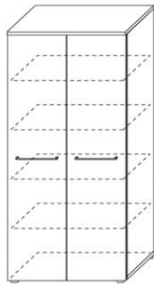


## 2. Szafa aktowa

- **Wymiary (mm):** 800 x 430 x 1927 (szerokość x głębokość x wysokość) - dopuszcza się +/- 10 mm;

- Wszystkie widoczne wąskie krawędzie należy zabezpieczyć obrzeżem ABS o grubości 1 mm w kolorze płyty, krawędzie niewidoczne (oprócz stykających się z podłogą) należy zabezpieczyć obrzeżem ABS o grubości 1 mm w kolorze płyty. Stykające się z podłogą wąskie krawędzie należy zabezpieczyć obrzeżem ABS o grubości 1 mm w kolorze płyty;
- Płyta wiórowa melaminowana wykorzystana do produkcji szafy musi posiadać drobną strukturę wyczuwalną dotykowo - struktura „skórki pomarańczy”;
- Konstrukcja szafy wieńcowa skręcana, co umożliwi wielokrotny montaż i demontaż szafy bez ich uszkodzenia;
- Możliwość posadowienia szafy bezpośrednio na wieńcu dolnym – stopki wpuszczone we frezowane gniazda wieńca dolnego, mebel z poziomowaniem;
- Wieniec dolny i górny grubości **25 mm**;
- Półki - trójwarstwowa płyta wiórowa, klasa higieniczności E1 (posiadająca ocenę pozytywną dotyczącą odporności krawędzi oraz powierzchni płyty meblowej na działanie wody), dwustronnie melaminowana 25 mm. Półki mocowane do korpusu systemem zapadkowym, uniemożliwiającym ich przypadkowe wysunięcie. Wytrzymałość półki oraz jej mocowania do 60 kg;
- Półki ruchome. Regulacja wysokości półek co około 32 mm.
- Szafa musi zawierać 5 przestrzeni mieszczących segregatory biurowe na dokumenty A4;
- Jeden z frontów wyposażony w tworzywową profilowaną listwę przemykową, zabezpieczającą przed kurzem i utrudniająca siłowe otwarcie frontów szafy;
- Plecy szafy pełne wykonane z płyty wiórowej, klasa higieniczności E1 (posiadająca ocenę pozytywną dotyczącą odporności krawędzi oraz powierzchni płyty meblowej na działanie wody) o grubości **18 mm**;
- Drzwi skrzydłowe trójwarstwowa płyta wiórowa, klasa higieniczności E1 (posiadająca ocenę pozytywną dotyczącą odporności krawędzi oraz powierzchni płyty meblowej na działanie wody), dwustronnie melaminowana **18 mm**, wyposażone w uchwyt z zamkiem baskwilowym trzypunktowym i wzmacniającymi bezpieczeństwo trzpieniami stalowymi wkręconymi w mufy osadzone w wieńcach.
- Zamek zamontowany w prawym skrzydle pod uchwytem w sposób umożliwiający swobodne zamykanie szafy na kluczyk i jej otwieranie (około ~7 cm pod listwą), kluczyk łamany (2 szt.); Wymagany jest zamek systemowy z numerowanym cylindrem, numerowanym kluczykiem. Gdy klucz zostanie zagubiony musi być możliwość jego domówienia po numerze spisany z cylindra. Do kompletu kluczy mebli biurowych wymagany jest klucz matka typu master, który umożliwia dostęp upoważnionych osób;
- Zawiasy z cichym domkiem i dociągami o kącie rozwarcia min. 110 stopni, drzwi prawe oraz lewe;
- Uchwyty aluminiowe, w kolorze aluminiowym naturalnym, matowym, w kształcie listwy. Rozstaw mocowań (C)160 mm, długość uchwytu (L)190 mm. Uchwyty **mocowane pionowo**;
- Łączenia płyt - elementy korpusu połączone za pomocą złączy mimośrodowych niewidocznych na zewnątrz, umożliwiających wymianę poszczególnych elementów w przypadku uszkodzenia. Nie dopuszcza się konstrukcji klejonej;
- **Kolor płyt:**  
Drzwi (fronty), ściana tylna, półki, boki szafy, cokół oraz wieniec górny: **biały**;

Zdjęcia poglądowe szafy, uchwytów (mocowane pionowo) oraz podpórki półek - kolorystyka zgodnie z opisem powyżej.



### 3. Szafa ubraniowa wąska

- **Wymiary (mm):** 500 x 600 x 1927 (szerokość x głębokość x wysokość) - dopuszcza się +/- 10 mm;
- Wszystkie widoczne wąskie krawędzie należy zabezpieczyć obrzeżem ABS o grubości 1 mm w kolorze płyty, krawędzie niewidoczne (oprócz stykających się z podłogą) należy zabezpieczyć obrzeżem ABS o grubości 1 mm w kolorze płyty. Stykające się z podłogą wąskie krawędzie należy zabezpieczyć obrzeżem ABS o grubości 1 mm w kolorze płyty;
- Płyta wiórowa melaminowana wykorzystana do produkcji szafy musi posiadać drobną strukturę wyczuwalną dotykowo - struktura „skórki pomarańczy”;
- Konstrukcja szafy wieńcowa skręcana, co umożliwia wielokrotny montaż i demontaż szafy bez ich uszkodzenia;
- Możliwość posadowienia szafy bezpośrednio na wieńcu dolnym – stopki wpuszczone we frezowane gniazda wieńca dolnego, mebel z poziomowaniem;
- Wieniec dolny i górny grubości **25 mm**;
- Półki - trójwarstwowa płyta wiórowa, klasa higieniczności E1 (posiadająca ocenę pozytywną dotyczącą odporności krawędzi oraz powierzchni płyty meblowej na działanie wody), dwustronnie melaminowana 25 mm. Półki mocowane do korpusu systemem zapadkowym, uniemożliwiającym ich przypadkowe wysunięcie. Wytrzymałość półki oraz jej mocowania do 60 kg;
- Plecy szafy pełne wykonane z płyty wiórowej, klasa higieniczności E1 (posiadająca ocenę pozytywną dotyczącą odporności krawędzi oraz powierzchni płyty meblowej na działanie wody) o grubości **18 mm**;
- Drzwi skrzydłowe, trójwarstwowa płyta wiórowa, klasa higieniczności E1 (posiadająca ocenę pozytywną dotyczącą odporności krawędzi oraz powierzchni płyty meblowej na działanie wody), dwustronnie melaminowana **18 mm**, wyposażone w uchwyt z zamkiem baskwilowym trzypunktowym i wzmacniającymi bezpieczeństwo trzpieniami stalowymi wkręconymi w mufy osadzone w wieńcach.
- Zamek zamontowany w prawym skrzydle pod uchwytem w sposób umożliwiający swobodne zamykanie szafy na kluczyk i jej otwieranie (około ~7 cm pod listwą), kluczyk łamany (2 szt.); Wymagany jest zamek systemowy z numerowanym cylindrem, numerowanym kluczykiem. Gdy klucz zostanie zagubiony musi być możliwość jego domówienia po numerze spisany z cylindra;
- Zawiasy z cichym domkiem i dociągami o kącie rozwarcia min. 110 stopni, drzwi lewe;
- Uchwyty aluminiowe, w kolorze aluminiowym naturalnym, matowym, w kształcie listwy. Rozstaw mocowań (C)160 mm, długość uchwytu (L)190 mm. Uchwyty **mocowane pionowo**;

- Łączenia płyt - elementy korpusu połączone za pomocą złączy mimośrodowych niewidocznych na zewnątrz, umożliwiających wymianę poszczególnych elementów w przypadku uszkodzenia. Nie dopuszcza się konstrukcji klejonej;
- Szafa wyposażona w metalowy niklowany drążek wieszakowy minimum  $\varnothing$  30 mm zamontowany pod górną półką. Szafa wyposażona w lustro 35 x 100 cm - szkło bezpieczne laminowane, kolor srebrny, krawędzie szlifowane. Lustro **przyklejone** na stałe do wewnętrznej strony drzwi szafy na wysokości około 13 cm od górnej krawędzi. Drążek zamontowany około 100 mm pod górną półką;
- **Kolor płyt:**  
Drzwi (fronty), ściana tylna, półki, boki szafy, cokół oraz wieniec górny: **biały**;

#### 4. Szafa aktowa niska

- **Wymiary (mm): 1600 x 430 x 1170** (szerokość x głębokość x wysokość) - dopuszcza się +/- 10 mm;
- Szafa podzielona na 2 przestrzenie o szerokości frontów 800 mm - dopuszcza się +/- 10 mm;
- Wszystkie widoczne wąskie krawędzie należy zabezpieczyć obrzeżem ABS o grubości 1 mm w kolorze płyty, krawędzie niewidoczne (oprócz stykających się z podłogą) należy zabezpieczyć obrzeżem ABS o grubości 1 mm w kolorze płyty. Stykające się z podłogą wąskie krawędzie należy zabezpieczyć obrzeżem ABS o grubości 1 mm w kolorze płyty;
- Płyta wiórowa melaminowana wykorzystana do produkcji szafy musi posiadać drobną strukturę wyczuwalną dotykowo - struktura „skórki pomarańczy”;
- Konstrukcja szafy wieńcowa skręcana, co umożliwi wielokrotny montaż i demontaż komody bez ich uszkodzenia;
- Możliwość posadowienia szafy bezpośrednio na wieńcu dolnym – stopki wpuszczone we frezowane gniazda wieńca dolnego, mebel z poziomowaniem;
- Wieniec dolny i górny grubości **25 mm**;
- Półki - trójwarstwowa płyta wiórowa, klasa higieniczności E1 (posiadająca ocenę pozytywną dotyczącą odporności krawędzi oraz powierzchni płyty meblowej na działanie wody), dwustronnie melaminowana 25 mm. Półki mocowane do korpusu systemem zapadkowym, uniemożliwiającym ich przypadkowe wysunięcie. Wytrzymałość półki oraz jej mocowania do 60 kg;
- Półki ruchome ( po dwie półki w każdej przestrzeni). Regulacja wysokości półek co około 32 mm;
- Każda wewnętrzna przestrzeń komody musi zawierać 3 przestrzenie mieszczące segregatory biurowe na dokumenty A4;
- Fronty lewe wyposażone w tworzywową profilowaną listwę przemykową, zabezpieczającą przed kurzem i utrudniającą siłowe otwarcie frontów komody;
- Plecy szafy pełne wykonane z płyty wiórowej, klasa higieniczności E1 (posiadająca ocenę pozytywną dotyczącą odporności krawędzi oraz powierzchni płyty meblowej na działanie wody) o grubości **18 mm**;
- Drzwi skrzydłowe (2 prawe, 2 lewe) trójwarstwowa płyta wiórowa, klasa higieniczności E1 (posiadająca ocenę pozytywną dotyczącą odporności krawędzi oraz powierzchni płyty meblowej na działanie wody), dwustronnie melaminowana **18 mm**. Prawe drzwi wyposażone w uchwyt z zamkiem baskwilowym trzypunktowym i wzmacniającymi bezpieczeństwo trzpieniami stalowymi wkręconymi w mufy osadzone w wieńcach;
- Zamek zamontowany i około 150 mm od górnej krawędzi szafy (nad uchwytem) w sposób umożliwiający swobodne zamykanie komody na kluczyk i jej otwieranie, kluczyk łamany (2 szt.); Wymagany jest zamek systemowy z numerowanym cylindrem, numerowanym kluczykiem. Gdy klucz zostanie zagubiony musi być możliwość jego domówienia po numerze spisany z cylindra.
- Zawiasy z cichym domkiem i dociąganiem o kącie rozwarcia min. 110 stopni, dwa fronty prawe oraz dwa fronty lewe;

- Uchwyty aluminiowe (4 szt.), w kolorze aluminiowym naturalnym, matowym, w kształcie listwy. Rozstaw mocowań (C)160 mm, długość uchwyty (L)190 mm. Uchwyty mocowane pionowo około 200 mm od górnej krawędzi;
- Łączenia płyt - elementy korpusu połączone za pomocą złączy mimośrodowych niewidocznych na zewnątrz, umożliwiających wymianę poszczególnych elementów w przypadku uszkodzenia. Nie dopuszcza się konstrukcji klejonej;
- **Kolor płyt:**  
Drzwi (fronty), ściana tylna, półki, boki szafy, cokół oraz wieniec górny: **biały**;

*Zdjęcia poglądowe - kolorystyka i materiały zgodnie z opisem powyżej:*



## 5. Biurko pracownicze

- **Wymiary (mm): 1200 x 800 x 750** (szerokość x głębokość x wysokość) - w przypadku wysokości dopuszcza się +/- 10 mm;
- Blat - trójwarstwowa płyta wiórowa, klasa higieniczności E1 (posiadająca ocenę pozytywną dotyczącą odporności krawędzi oraz powierzchni płyty meblowej na działanie wody), dwustronnie melaminowana **18 mm** w kolorze zimnej bieli.
- Płyta wiórowa melaminowana musi posiadać drobną strukturę wyczuwalną dotykowo - struktura „skórki pomarańczy”;
- Wszystkie krawędzie blatu zabezpieczone doklejką ABS z tworzywa sztucznego o grubości 2 mm, klejone klejem termoplastycznym lub klejem poliuretanowym w kolorze blatu;
- Blat biurka wyposażony w mufy stalowe - inserty przystosowane do śrub metrycznych z gwintem M6;
- Nogi biurka stalowe (4) o przekroju kwadratowym **40 mm x 40 mm**. Łączenie nóg: profil stalowy o przekroju prostokątnym **40 mm x 30 mm**;
- Nie dopuszcza się stosowania spawów widocznych od zewnątrz nóg;
- Trawers podblatowy (łączy zespawane ze sobą elementy nóg stanowiące bok biurka) o przekroju prostokątnym **40 mm x 25 mm**;
- Zabudowa biurka (osłona przednia) - trójwarstwowa płyta wiórowa, klasa higieniczności E1 (posiadająca ocenę pozytywną dotyczącą odporności krawędzi oraz powierzchni płyty meblowej na działanie wody), dwustronnie melaminowana **18 mm** o wymiarach **1000 mm x 350 mm** (szerokość x wysokość) - dopuszcza się +/- 10 mm, w kolorze **zimnej bieli**, obrzeże klejone listwą PCV o grubości 2 mm w kolorze płyty.
- Regulatory poziomu biurka w nogach o zakresie regulacji minimum 0-80 mm. Stopki poziomujące wykonane z tworzywa i nabijane;



- Całość malowana proszkowo farbą utwardzaną w kolorze **jasnoszary mat** (zbliżony do szarości gołębiej);
- W zestawie zamontowany stały metalowy kanał kablowy z **pełnej blachy** w kolorze **jasnoszary mat** (zbliżony do szarości gołębiej), montowany pod blatem biurka (na wysokości pozwalającej na swobodne układanie na nim kabli), malowany proszkowo, stabilny, nie ulegający odkształceniom oraz odpadaniu od blatu;
- W blacie **2 przelotki** z tworzywa sztucznego (w kolorze blatu) na kable umieszczone w sposób ergonomiczny, tj. w sposób oszczędzający miejsce na blacie;

*Zdjęcia poglądowe wraz z detalem - kolorystyka zgodnie z opisem powyżej*



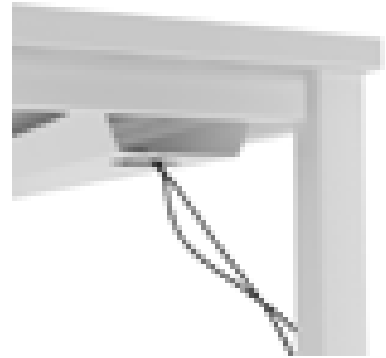
## 6. Biurko pracownicze dyrektorskie

- **Wymiary (mm): 1800 x 800 x 750** (szerokość x głębokość x wysokość) - w przypadku wysokości dopuszcza się +/- 10 mm;
- Blat - trójwarstwowa płyta wiórowa, klasa higieniczności E1 (posiadająca ocenę pozytywną dotyczącą odporności krawędzi oraz powierzchni płyty meblowej na działanie wody), dwustronnie melaminowana **18 mm** w kolorze zimnej bieli.
- Płyta wiórowa melaminowana musi posiadać drobną strukturę wyczuwalną dotykowo - struktura „skórki pomarańczy”;
- Wszystkie krawędzie blatu zabezpieczone doklejką ABS z tworzywa sztucznego o grubości 2 mm, klejone klejem termotopliwym lub klejem poliuretanowym w kolorze blatu;
- Blat biurka wyposażony w mufy stalowe - inserty przystosowane do śrub metrycznych z gwintem M6;
- Nogi biurka stalowe (4) o przekroju kwadratowym **40 mm x 40 mm**. Łączenie nóg: profil stalowy o przekroju prostokątnym **40 mm x 30 mm**;
- Nie dopuszcza się stosowania spawów widocznych od zewnątrz nóg;
- Trawers podblatowy (łączy zespawane ze sobą elementy nóg stanowiące bok biurka) o przekroju prostokątnym **40 mm x 25 mm**;
- Zabudowa biurka (osłona przednia) - trójwarstwowa płyta wiórowa, klasa higieniczności E1 (posiadająca ocenę pozytywną dotyczącą odporności krawędzi oraz powierzchni płyty meblowej na działanie wody), dwustronnie melaminowana **18 mm** o wymiarach **1600 mm x 350 mm** (szerokość x wysokość) - dopuszcza się +/- 10 mm, w kolorze **zimnej bieli**, obrzeże klejone listwą PCV o grubości 2 mm w kolorze płyty.
- Regulatory poziomu biurka w nogach o zakresie regulacji minimum 0-80 mm. Stopki poziomujące wykonane z tworzywa i nabijane;
- Całość malowana proszkowo farbą utwardzaną w kolorze **jasnoszary mat** (zbliżony do szarości gołębiej);
- W zestawie zamontowany stały metalowy kanał kablowy z **pełnej blachy** w kolorze **jasnoszary mat** (zbliżony do szarości gołębiej), montowany pod blatem biurka (na wysokości pozwalającej

na swobodne układanie na nim kabli), malowany proszkowo, stabilny, nie ulegający odkształceniom oraz odpadaniu od blatu;

- W blacie **2 przelotki** z tworzywa sztucznego (w kolorze blatu) na kable umieszczone w sposób ergonomiczny, tj. w sposób oszczędzający miejsce na blacie;

*Zdjęcia poglądowe wraz z detalem - kolorystyka zgodnie z opisem powyżej*



## 7. Ergonomiczny fotel obrotowy

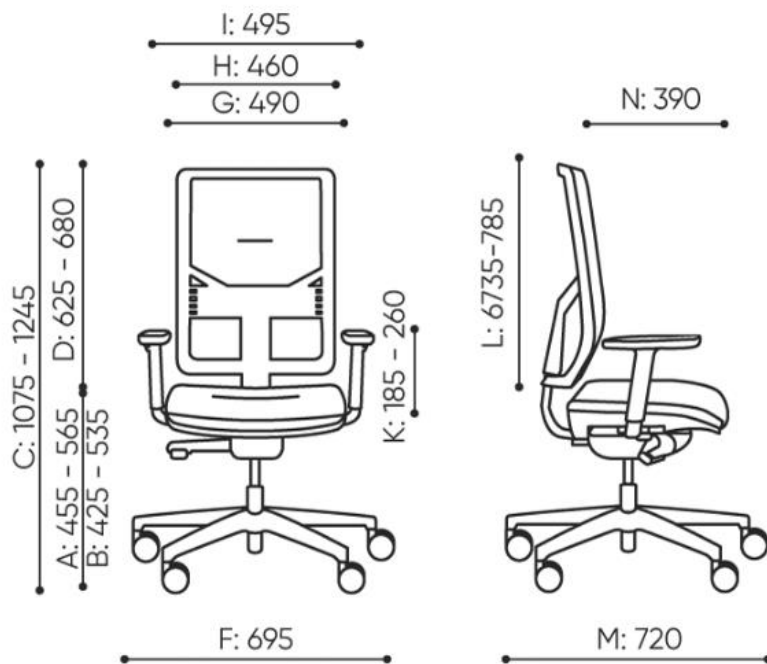
### Siedzisko fotela w kolorze czarnym.

Fotel musi posiadać wiele regulacji, dzięki którym każdy z użytkowników może dostosować go do własnych potrzeb.

#### Minimalne wymagania konstrukcyjne:

- Podstawa fotela: baza pięcioramienna w kolorze czarnym o średnicy 700 mm, wykonana z trwałego, wytrzymałego materiału (nylon), dopuszcza się tolerancję wymiarów +/- 10 mm,
- Możliwość obrotu fotela wokół osi pionowej o 360°,
- Mechanizm Synchro samoważący - siła sprężyny dopasowuje się automatycznie do ciężaru siedzącego, zakres regulacji odchylenia oparcia 20°, siedziska 5° oraz regulacją głębokości siedziska (zakres 58 mm),
- Regulacja wysokości oparcia (zakres 60 mm)
- Regulacja wysokości podparcia lędźwiowego (zakres 100 mm),
- Oparcie: siatka (kompozyt poliestrowy/ PCV) w kolorze **czarnym**,
- Siedzisko: maskownicą z tworzywa w kolorze **czarnym**,
- Podłokietniki regulowane góra-dół (zakres 80 mm) z miękką nakładką plus: konstrukcja nylonowa czarna/nakładka termopoliuretanowa (TPU) w pełni recyklingowa
- Twarde kółka na miękką powierzchnię Ø 65
- Fotel obrotowy musi być tapicerowany tkaniną: **100% poliester** w kolorze **czarnym** o parametrach nie gorszych niż: waga: 250 g/m<sup>2</sup> +/-5%, odporność na ścieranie minimum 100 000 cykli Martindale (EN ISO 12947-2), odporność na pilling minimum 5 (EN ISO 12945-2), odporność na światło 6 (EN ISO 105-B02), atest trudnozapalności (BS EN 1021-1) (BS EN 1021-2)

*Zdjęcia poglądowe - kolorystyka i materiały zgodnie z opisem powyżej*



Legenda wymiarów: wysokość siedziska A, regulacja wysokości fotela C, regulacja wysokości oparcia D, regulacja wysokości zagłówka E, szerokość gabarytowa fotela,  $\varnothing$  krzyżaka F, szerokość siedziska G, szerokość oparcia H, szerokość między podłokietnikami I, regulacja wysokości podłokietników K, długość oparcia L, głębokość gabarytowa fotela M, regulacja głębokości siedziska, długość siedziska N. Zamawiający dopuszcza tolerancję wymiarów w zakresie +/-20 mm